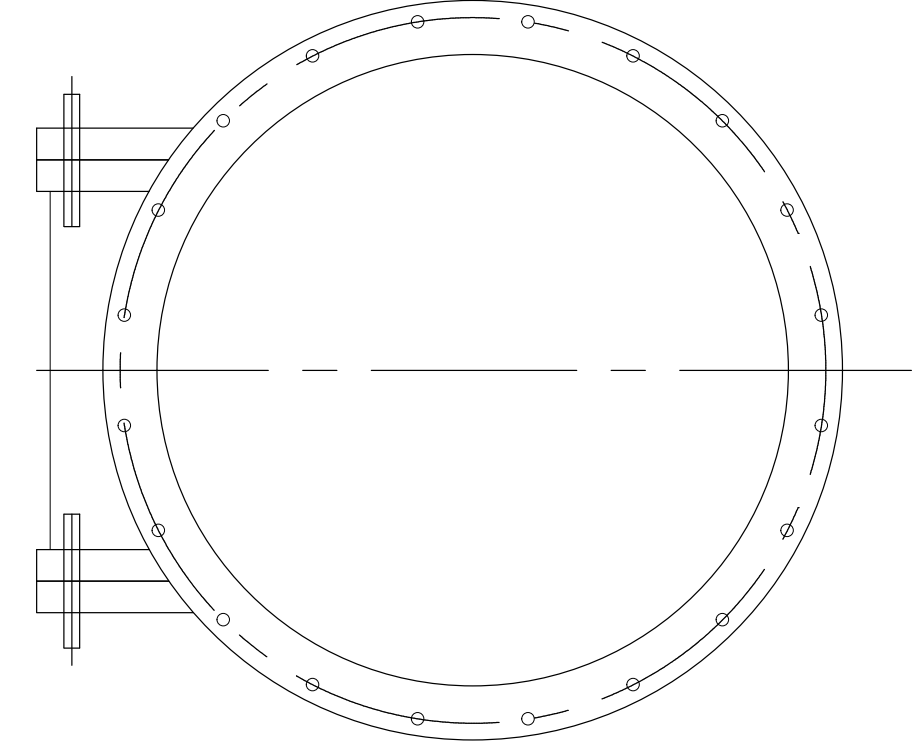
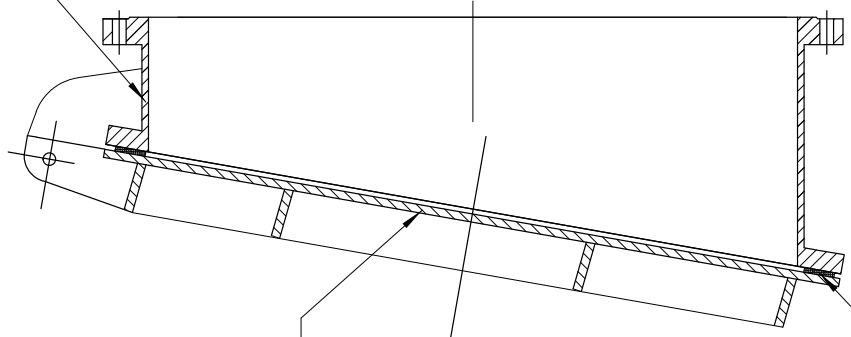


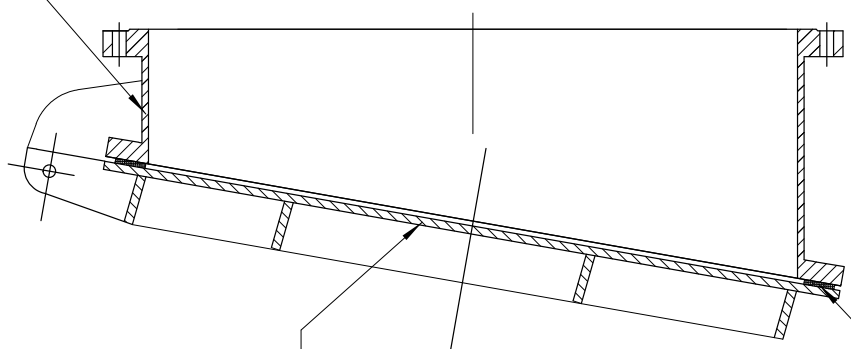
Body 316



Disc 316



Seal NBR



图号

标记 处数 更改文件号 签字 日期

设计 校对 审核 工艺

标准
审
批
日期

数量 重量 比例

共 页 第 页

TMT Tianjin TANGGU
JINBIN VALVE CO., LTD

Assembly drawing

Flap valve